

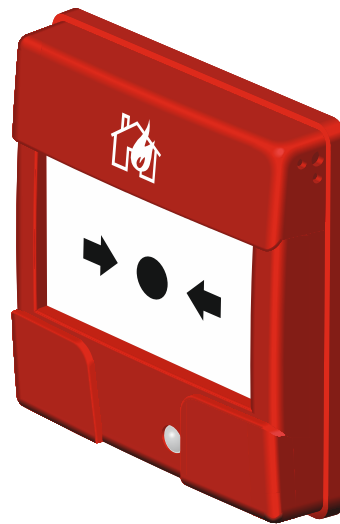


Adresowalny ręczny ostrzegacz pożarowy

ROP-400/PL ROP-400/EU

Wersja oprogramowania 1.00

PL



rop-400_pl 02/23

Satel®

SATEL sp. z o.o. • ul. Budowlanych 66 • 80-298 Gdańsk • POLSKA
tel. 58 320 94 00 • serwis 58 320 94 30 • dz. techn. 58 320 94 20
www.satel.pl

WAŻNE

Urządzenie powinno być instalowane przez wykwalifikowany personel.

Przed przystąpieniem do instalacji zapoznaj się z instrukcją w celu uniknięcia błędów, które mogą skutkować wadliwym działaniem lub nawet uszkodzeniem sprzętu.

Wszystkie połączenia elektryczne należy wykonywać przy wyłączonym zasilaniu.

Wprowadzanie w urządzeniu jakichkolwiek modyfikacji, które nie są autoryzowane przez producenta, lub dokonywanie samodzielnych napraw skutkuje utratą uprawnień wynikających z gwarancji.

W instrukcji mogą wystąpić następujące symbole:



- uwaga,



- uwaga krytyczna.

Instrukcja dotyczy następujących adresowalnych ręcznych ostrzegaczy pożarowych do zastosowań wewnętrznych: ROP-400/PL i ROP-400/EU. Na rysunkach prezentowany jest ostrzegacz ROP-400/EU. Na pokrywie ostrzegacza ROP-400/PL pod ikoną umieszczony jest napis „POŻAR”.

Ostrzegacz ROP-400 umożliwia ręczne wywołanie alarmu w przypadku zauważenia pożaru. Przeznaczony jest do pracy w linii dozorowej adresowalnej centrali sygnalizacji pożarowej ACSP-402.

1. Właściwości

- Szybka z tworzywa sztucznego do wielokrotnego użytku.
- Klucz umożliwiający:
 - testowanie,
 - resetowanie.
- Dioda LED do sygnalizacji optycznej.
- Obustronny izolator zwarć.
- Zasilanie z linii dozorowej.
- Opcjonalna puszka montażowa ROP-BT / ROP-BS firmy SATEL.
- Opcjonalna osłona przed przypadkową aktywacją: ROP-FLAP.

2. Opis

Aktywacja ostrzegacza

Mocno naciśnij szybkę, aby aktywować ręczny ostrzegacz pożarowy. Szybka zostanie przemieszczona i otwarty zostanie przełącznik. Gdy płytka jest przemieszczona, widoczny jest jej żółty fragment. Po aktywowaniu ostrzegacza dioda LED zacznie migać na czerwono.



Jeżeli na ostrzegaczu zamontowana jest osłona ROP-FLAP, przed naciśnięciem szybki należy odchylić osłonę.

Reset ostrzegacza

Użyj klucza, aby zresetować ostrzegacz. Wsuń klucz w otwór na dole ostrzegacza, a następnie go wysuń, by przywrócić szybkę do właściwego położenia (rys. 1).

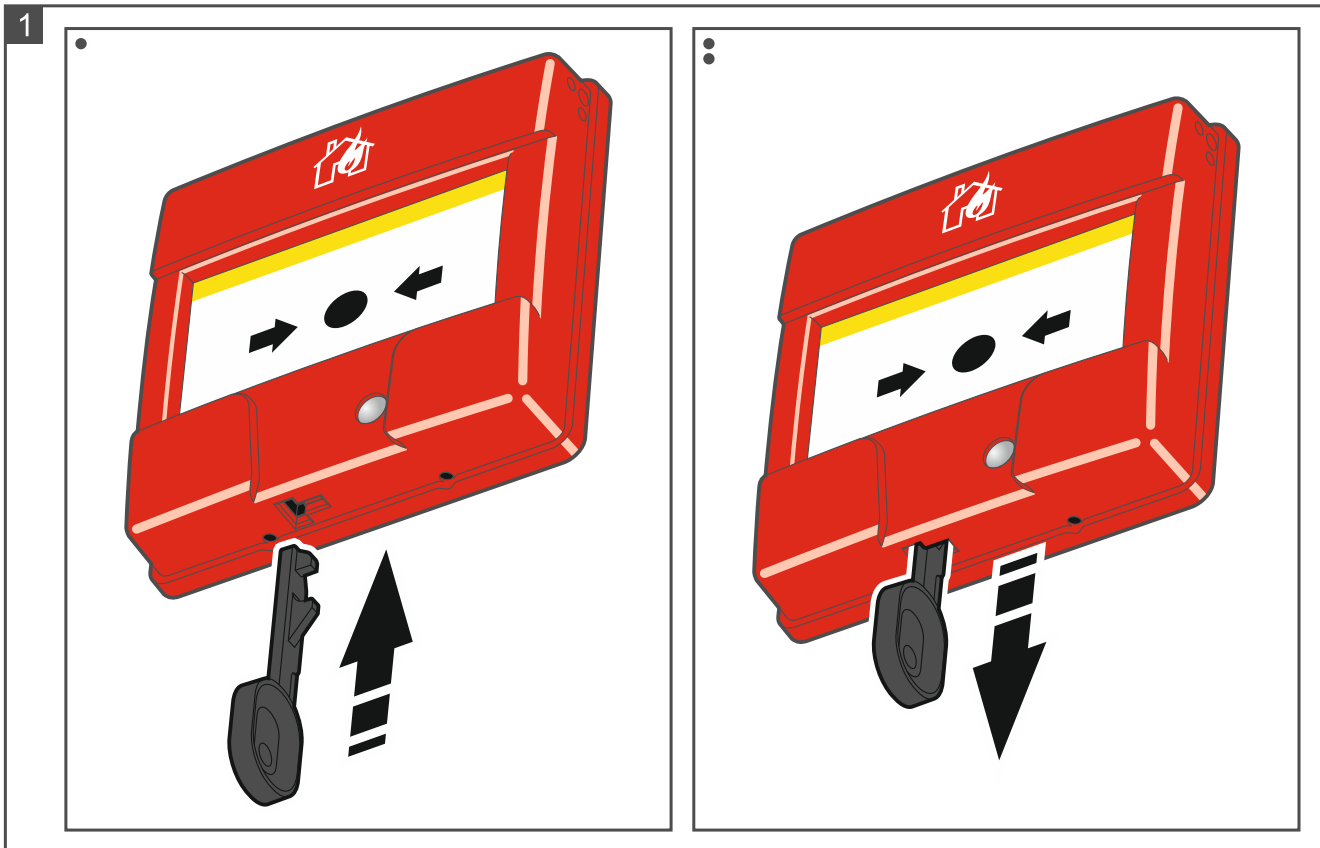
Test ostrzegacza

1. Uruchom w centrali sygnalizacji pożarowej funkcję testowania (patrz instrukcja centrali ACSP-402). Dioda LED w ostrzegaczu zacznie migać na żółto.
2. Wsuń klucz w otwór na dole ostrzegacza. Szybka zostanie przemieszczona i otwarty zostanie przełącznik. Dioda LED zacznie migać na przemian na czerwono i żółto (sygnalizacja trwa 60 sekund).
3. Wsuń klucz, aby zresetować ostrzegacz.

Wskaźnik LED

Dioda LED sygnalizuje:

- aktywowanie ostrzegacza –miga na czerwono,
- uszkodzenie ostrzegacza –miga na żółto,
- tryb testowy –miga na żółto,
- aktywowanie ostrzegacza w trybie testowym – miga na przemian na czerwono i żółto.



3. Instalacja



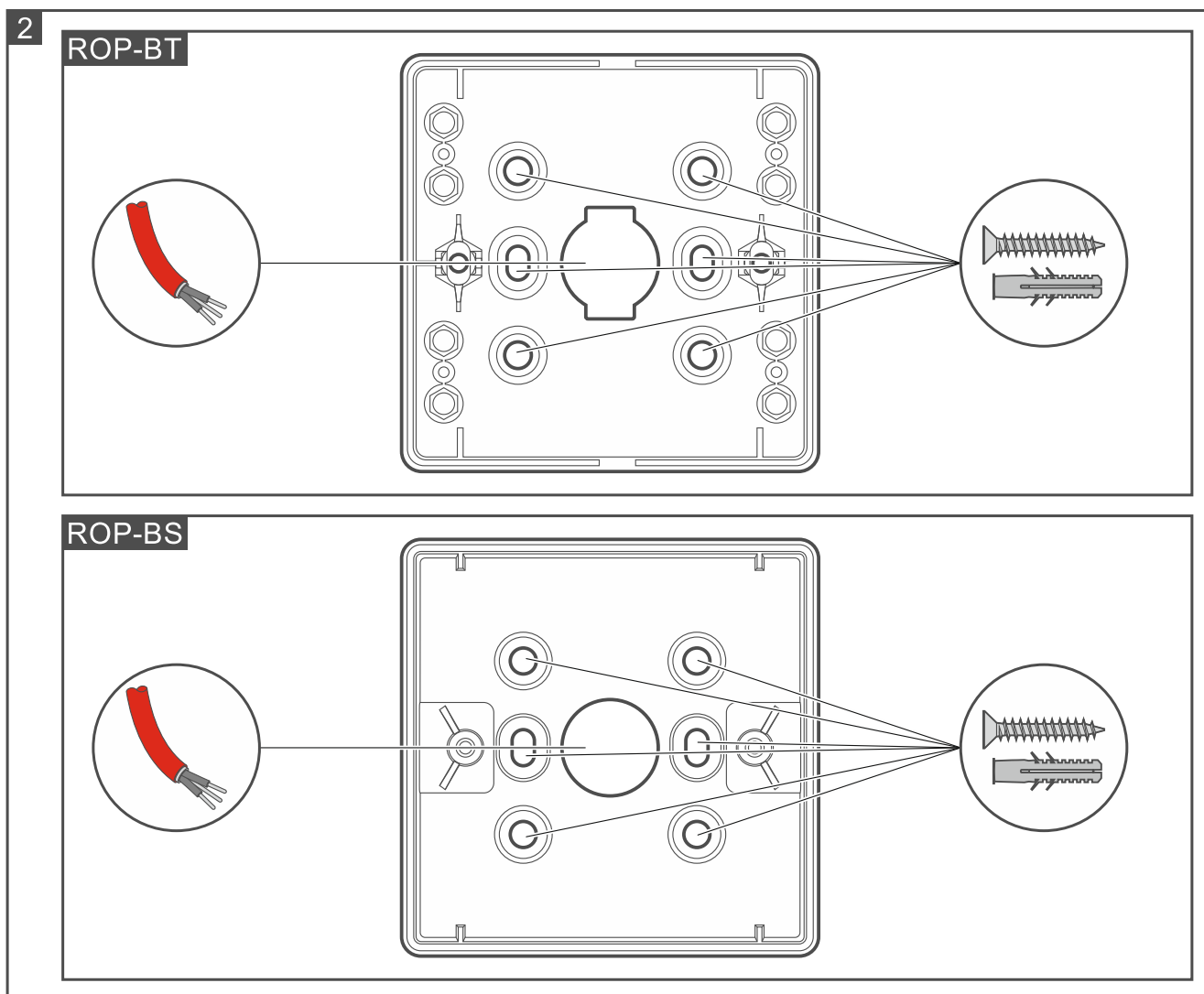
Wszystkie połączenia elektryczne należy wykonywać przy wyłączonym zasilaniu.

Ręczny ostrzegacz pożarowy ROP-400 przeznaczony jest do montażu w pomieszczeniach zamkniętych o normalnej wilgotności powietrza. Wybierając miejsce montażu pamiętaj, że ostrzegacz powinien być dobrze widoczny i łatwo dostępny.

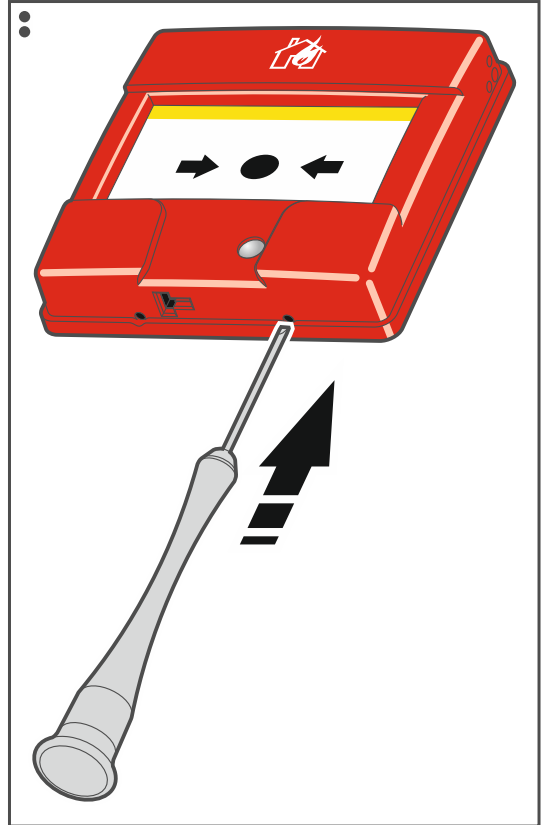
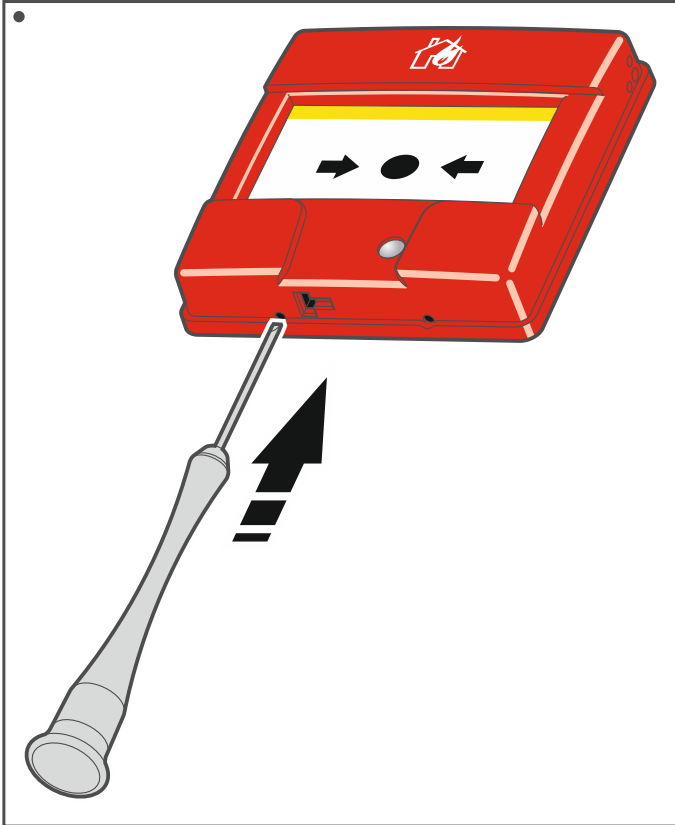
Poniższy opis dotyczy montażu z użyciem puszki montażowej ROP-BT / ROP-BS firmy SATEL. Puskę montażową należy zakupić oddzielnie. Zamiast puszki montażowej oferowanej przez firmę SATEL możesz użyć puszki instalacyjnej podtynkowej (rys. 12).

1. Przyłóż puszkę montażową do ściany i zaznacz położenie otworów montażowych (rys. 2).
2. Wywierć otwory na kołki montażowe.
3. Przeprowadź kable przez otwór w puszcze (rys. 2).
4. Przy pomocy kołków i wkrętów przymocuj puszkę montażową do ściany. Zastosuj kołki odpowiednio dobrane do podłoża (inne do betonu lub cegły, inne do gipsu itp.).
5. Zdejmij pokrywę ostrzegacza (rys. 3).
6. Podłącz przewody linii dozorowej do ostrzegacza (rys. 4 – pętla; rys. 5 – linia otwarta). Do zacisków A+ i A- podłącz przewody z centrali / innego urządzenia. Do zacisków B+ i B- podłącz przewody do innego urządzenia / centrali. W przypadku linii otwartej (promienia), gdy ostrzegacz jest ostatnim urządzeniem podłączonym do linii, do zacisków B+ i B- nie podłączaj przewodów (rys. 5). Ekran kable podłącz do zacisków E / \perp .
7. Przy pomocy wkrętów przykręć ostrzegacz do puszki montażowej (rys. 6-7).
8. Włóż szybkę (rys. 8-9).
9. Załóż pokrywę obudowy (rys. 10-11).

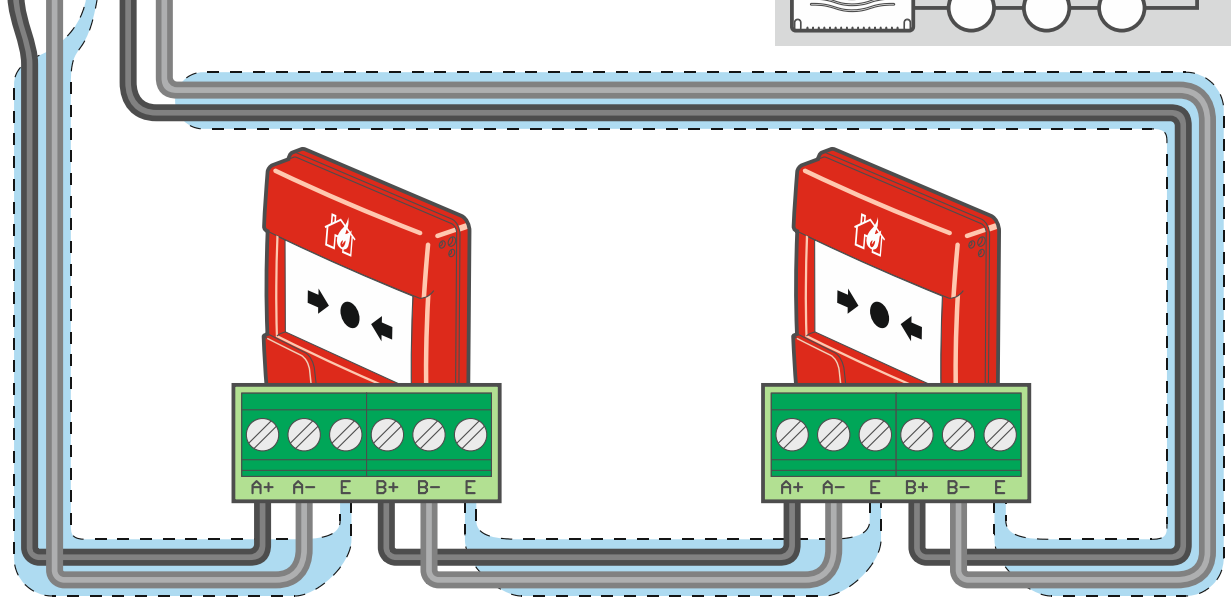
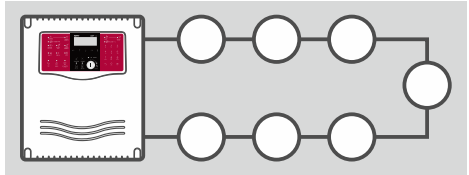
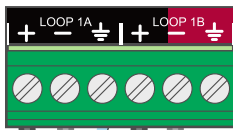
10. Wsuń klucz w otwór na dole ostrzegacza, a następnie go wysuń, by ustawić szybkę we właściwym położeniu.

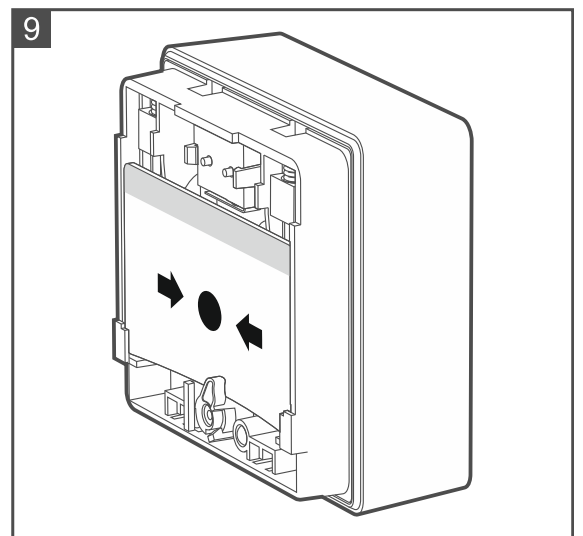
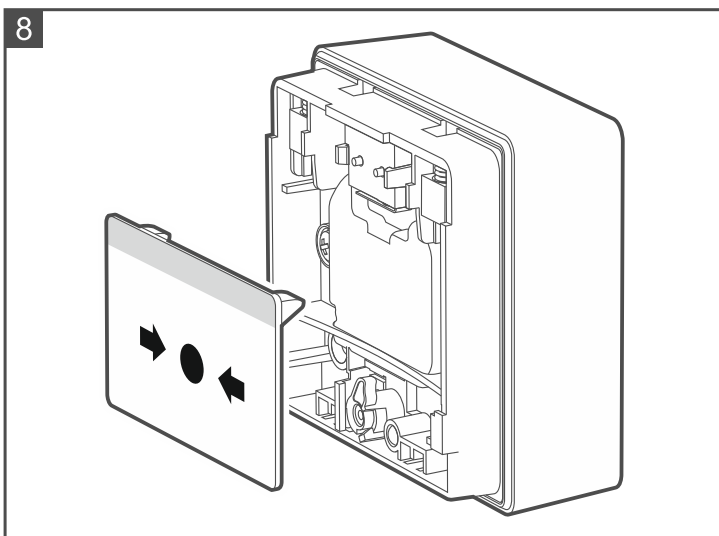
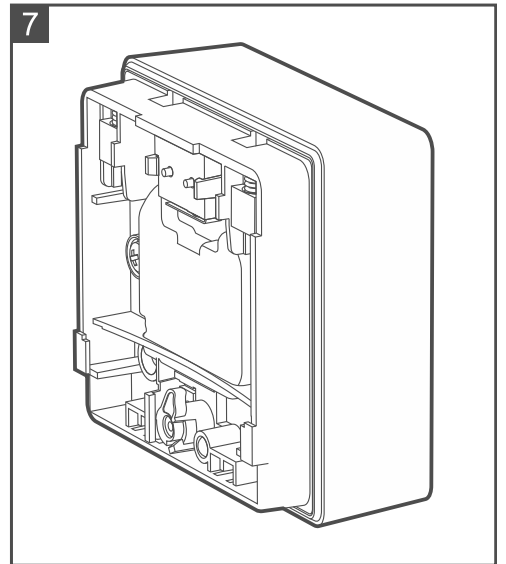
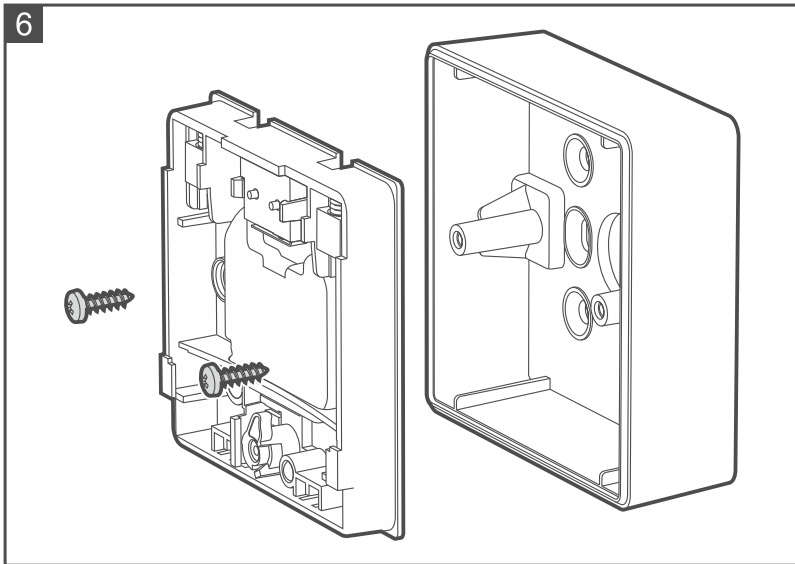
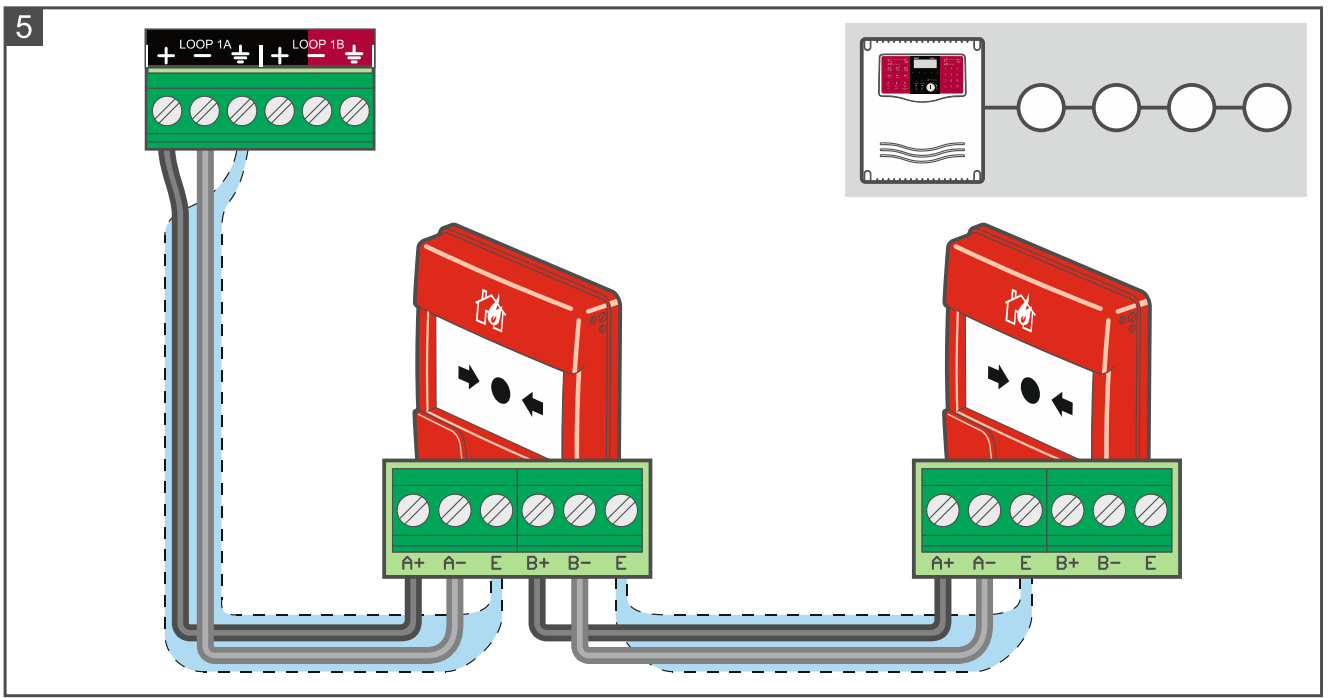


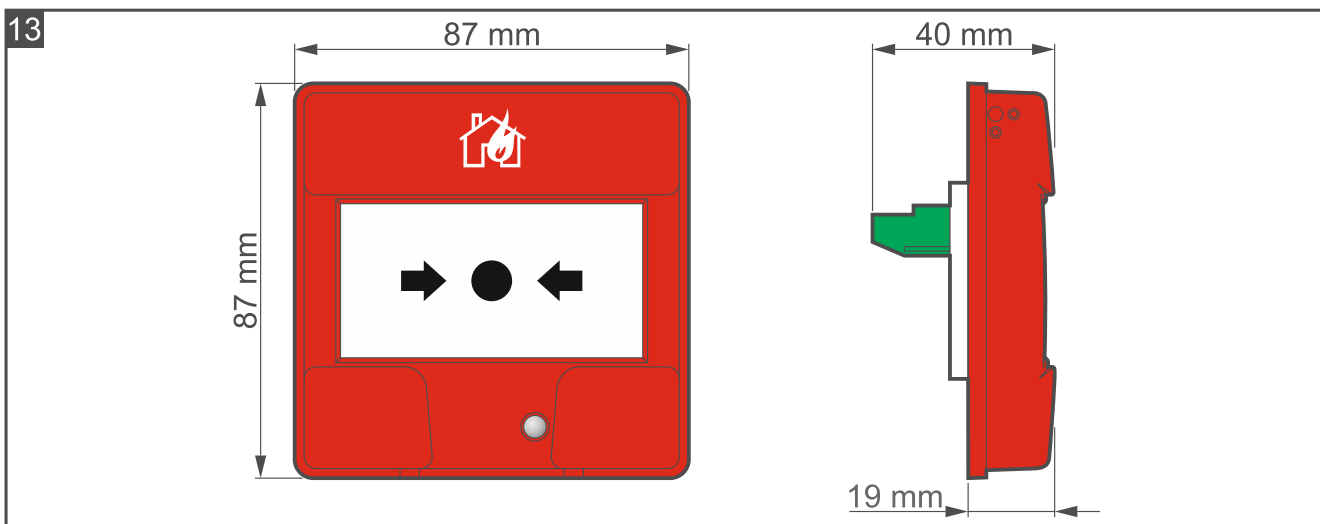
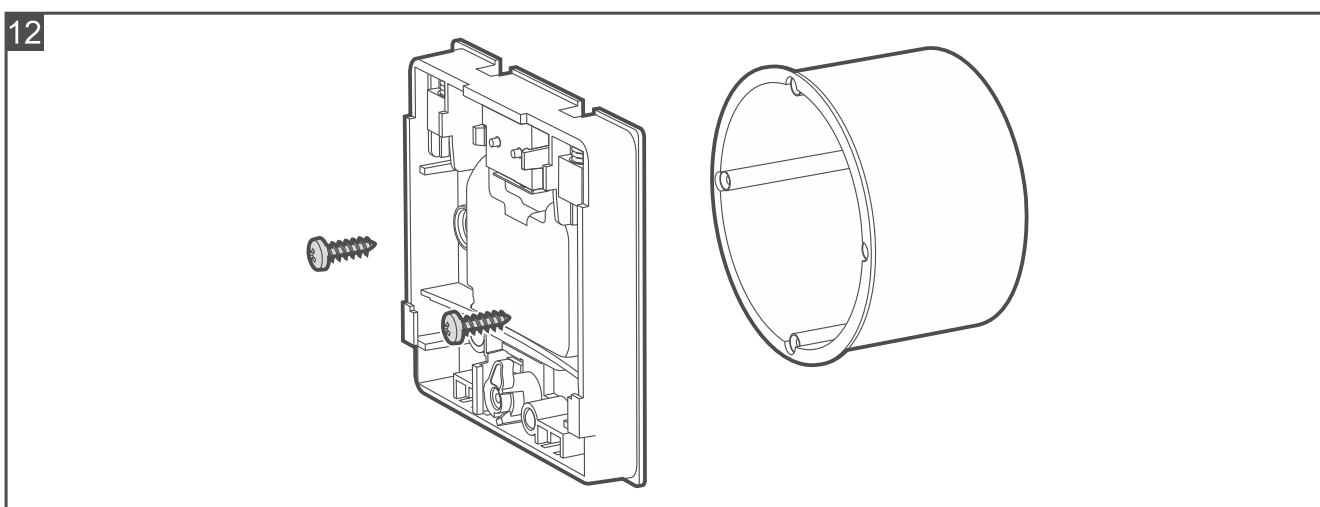
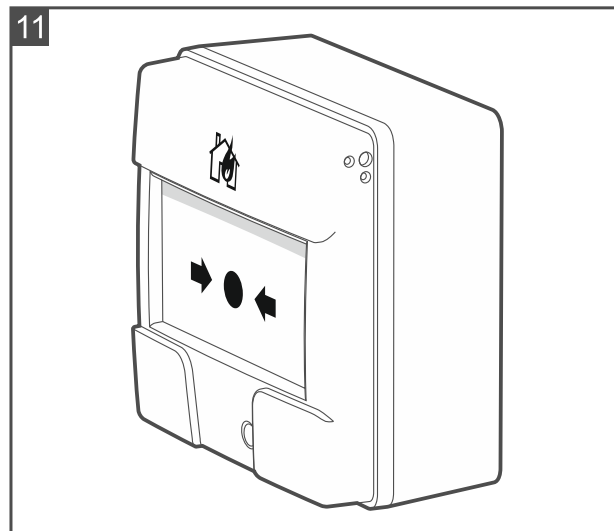
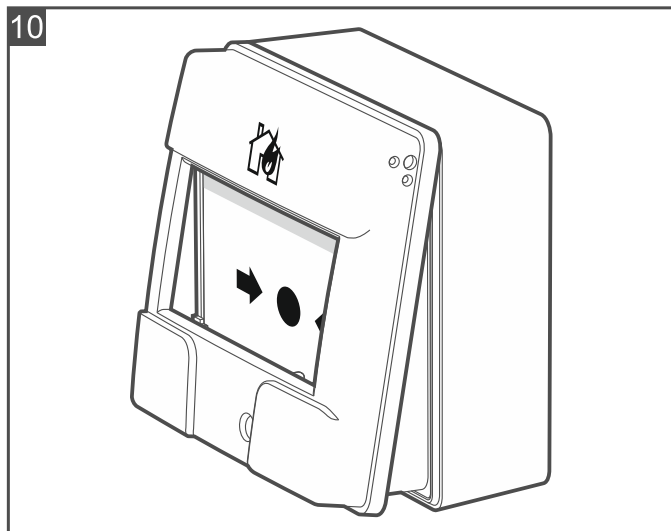
3



4



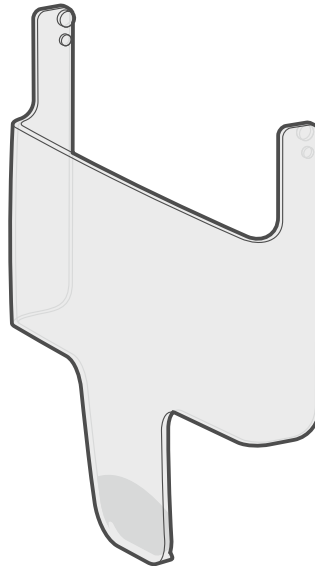




4. ROP-FLAP

Na ostrzegaczu możesz zamontować przezroczystą osłonę ROP-FLAP, która chroni przed przypadkową aktywacją (rys. 14). Osłonę należy zakupić oddzielnie.

14



5. Konserwacja

Elementy systemu sygnalizacji pożaru wymagają regularnej konserwacji. Kontrole okresowe ręcznego ostrzegacza pożarowego ROP-400 powinny być przeprowadzane nie rzadziej niż co 6 miesięcy. W przypadku pomieszczeń o trudnych warunkach pracy (np. zapylenie, agresywne środowisko, mogące wywołać korozję itp.), częstotliwość badań okresowych powinna zostać zwiększona.

W ramach prac konserwacyjnych uruchom w centrali test i aktywuj ręczny ostrzegacz pożarowy. Opis uruchomienia testu znajdziesz w instrukcjach centrali ACSP-402. Uruchomienie testu oraz aktywacja testowa urządzeń są rejestrowane w pamięci zdarzeń centrali. W trakcie testu zweryfikuj, czy nie zmieniła się lokalizacja urządzenia (np. dwa urządzenia zostały zamienione miejscami). W celu aktywowania ręcznego ostrzegacza pożarowego, wsuń klucz w otwór na dole ostrzegacza (rys. 1).

6. Dane techniczne

ROP-400

Napięcie zasilania	18...26 V DC
Pobór prądu w stanie dozorowania	0,17 mA
Pobór prądu w stanie alarmowania	0,45 mA
Zakres temperatur pracy	-10°C...+55°C
Maksymalna wilgotność	95%
Wymiary	87 x 87 x 40 mm
Masa	86 g

ROP-BS

Wymiary	87 x 87 x 28 mm
Masa	57 g

Ręczny ostrzegacz pożarowy typu ROP-400/PL, ROP-400/EU spełnia zasadnicze wymagania Rozporządzeń i Dyrektyw Unii Europejskiej:

CPR 305/2011 Rozporządzenie Parlamentu Europejskiego i Rady (UE) z dnia 9 marca 2011 r. ustanawiające zharmonizowane warunki wprowadzania do obrotu wyrobów budowlanych i uchylające dyrektywę Rady 89/106/EWG dotyczącej wyrobów budowlanych;

EMC 2014/30/EU dotyczącej kompatybilności elektromagnetycznej;

LVD 2014/35/EU dotyczącej niskonapięciowego sprzętu elektrycznego.

Jednostka Certyfikująca CNBOP-PIB w Józefowie wydała dla ręcznych ostrzegaczy pożarowych typu ROP-400/PL, ROP-400/EU Certyfikat Stałości Właściwości Użytkowych wyrobu budowlanego **1438-CPR-0887**, potwierdzający zgodność z wymaganiami norm EN 54 11:2001+A1:2005, EN 54-17:2005 + AC:2007.

Certyfikat wraz z deklaracją właściwości użytkowych można pobrać ze strony internetowej **www.satel.pl**.

Ręczny ostrzegacz pożarowy typu ROP-400/PL / ROP-400/EU otrzymał z CNBOP-PIB w Józefowie Świadectwo Dopuszczenia **Nr 4848/2023**.

Świadectwo Dopuszczenia można pobrać ze strony internetowej **www.satel.pl**.



SATEL Sp. z o.o. • ul. Budowlanych 66 • 80-298 Gdańsk • POLSKA

1438

1438-CPR-0887

Deklaracja Właściwości Użytkowych DOP/CPR/0887

EN 54 11:2001+A1:2005

EN 54-17:2005 + AC:2007

Bezpieczeństwo pożarowe. Ręczne zgłaszanie alarmu pożarowego.

Ręczne ostrzegacze pożarowe typu A.

Zasadnicze charakterystyki – patrz deklaracja właściwości użytkowych DOP/CPR/0887.

Dane techniczne – patrz niniejsza instrukcja.